

**Tobu**

グラブ内部にパワーユニットを装備し強い掴み力を発揮

# エンジン/電動 油圧式グラブバケット



**東部重工業株式会社**  
TOBU JUKOGYO CO.,LTD.

# パワー内装式により強い掴み力と高い作業性を実現します

## 強い掴み力



米材荷役

油圧シリンダーを伸ばす事で、掴み動作を行います。

グラブ内部のディーゼルエンジン 又はモーターを駆動源とし油圧ポンプでシリンダーを作動させ 開閉を行います

## 優れた効率



タイヤチップ荷役

掴んだ刃先は保持された油圧により、開きません。荷こぼれを最小限におさえます。

## 開閉自在



タルク荷役トラック直積

駆動源を内装していますので、開閉は自在に行えます。

## スムーズな作業



カオリン荷役

力を必要とする閉じに比べ、開き動作はスピーディーです。

## 低揚程



スクラップ用

少ない吊りしろで作業が可能です。

## 簡単着脱

クレーンフックに掛けるだけで使用できますのでクレーンを多目的に使用できます。  
(電動式の場合、給電ケーブルの接続が必要です。)

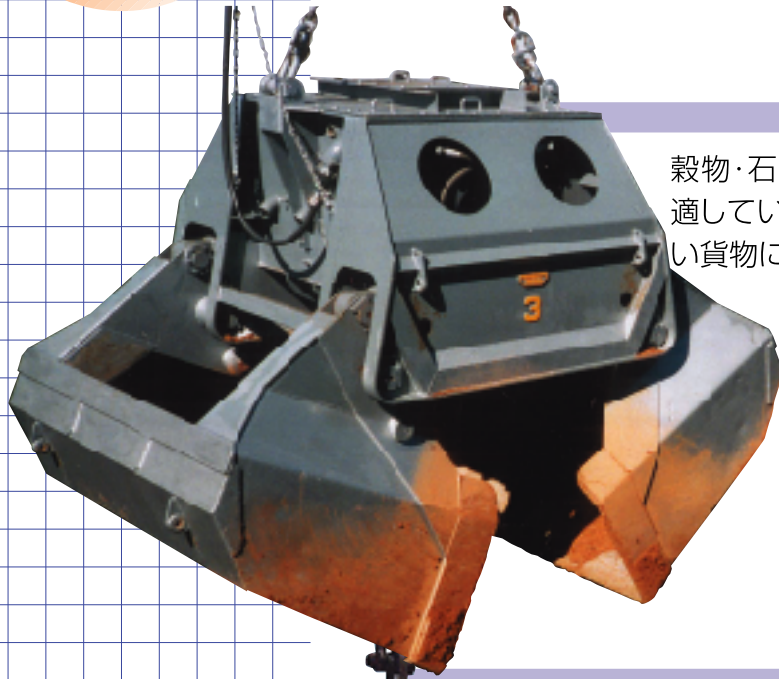
## 簡単操作

グラブの操作を無線式とし、開閉を自在に行う事ができます。  
(電動式の場合、有線操作も可能)

# Line up

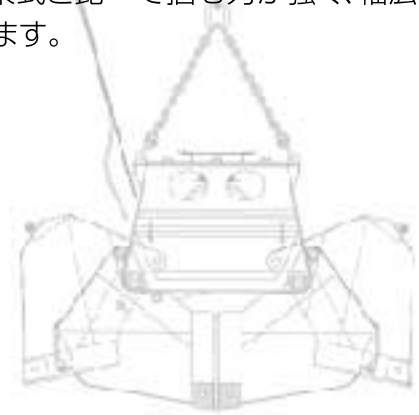
## 用途にあわせた豊富な機種

石炭・鉱石・スクラップ・木材等あらゆる貨物に適する豊富な機種があり、容積は小型のものから大型迄各種ラインナップ

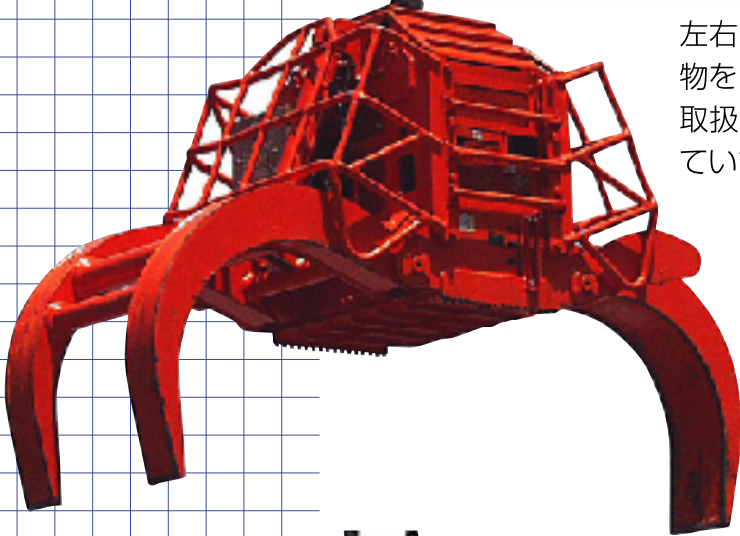


0.3~20<sup>m</sup>

穀物・石灰・肥料・鉱石など粉粒状のバラ物貨物に適しています。単索式と比べて掴む力が強く、幅広い貨物に対応できます。

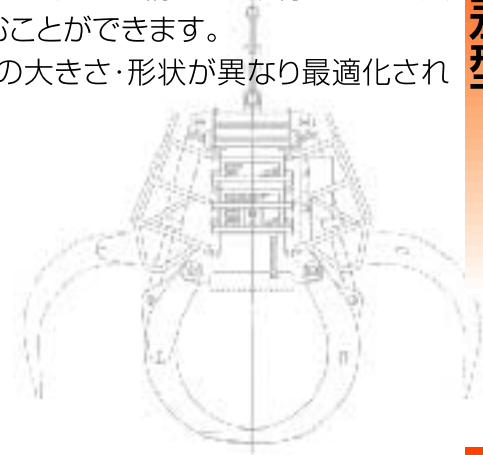


シェル型

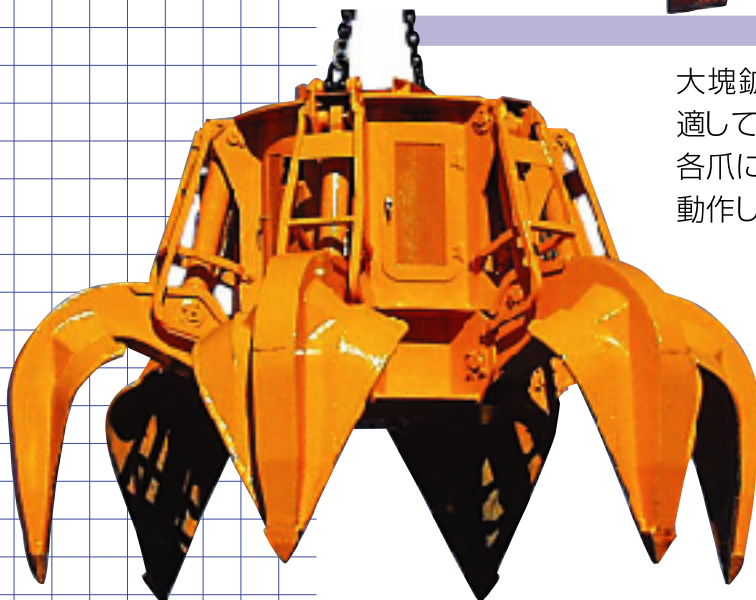


南洋・北洋材・米材用

左右の爪が互いに交差する構造で、木材などの長尺物をしっかり掴むことができます。取扱物により爪の大きさ・形状が異なり最適化されています。



爪交差型



0.8~8<sup>m</sup>

大塊鉱石やスクラップ等などの掴みにくい荷物に適しています。尖った刃先は荷物に喰い込み易く、各爪に取り付けられたシリンダーそれぞれが単独で動作して、荷物を包み込む様にしっかりと掴みます。



オレンジピール型



鉄鉄用3.2㎡エンジン式オレンジピール型



3/4㎡エンジン式オレンジピール型容積調整板付



産廃用1㎡電動式4枚爪オレンジピール型



スクラップ用6㎡エンジン式オレンジピール型



鉾石用14㎡電動式シェル型



北洋材用エンジン式爪交差型



カオリンクレー用12㎡エンジン式シェル型



米材用エンジン式爪交差型



カレット用5㎡エンジン式シェル型



12/8㎡電動式シェル型 本船搭載

用途に応じて、多種多様な形状、大きさを製作してお客様のニーズにお応えしております。

アクセスをお待ちしております

<http://www.tobugrab.com>



**東部重工業株式会社**  
**TOBU JUKOGYO CO.,LTD.**

〒279-0002  
千葉県浦安市北栄4丁目12番20号

TEL 047-352-5311 (代表)

FAX 047-352-5316

◆e-mail [info@tobugrab.com](mailto:info@tobugrab.com)